

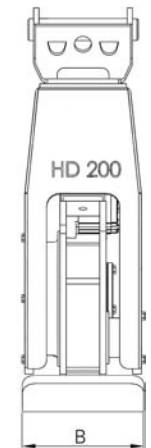
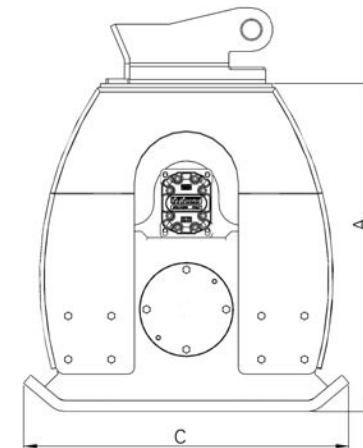
HD 200

Der HD 200 eignet sich mit einer Plattenbreite von nur 280mm für die Verdichtung von schmalen Gräben.

Er ist extrem robust und kann daher von Trägergeräten zwischen 3 und 60 to eingesetzt werden.

HD 200

Baggerdienstgewicht to	3 - 60
Gewicht inkl. Wechselrahmen (kg)	300
ges. Höhe inkl. Wechselrahmen (mm)	931
Plattenmaß (mm)	280 x 750
Frequenzbereich (Hz)	35 - 60
empf. Mindestölmenge (ltr./min.)	60
Druck (bar) max	160
Dynamische Schlagkraft (kg)	1.000-4.500
A (mm)	755
B (mm)	280
C (mm)	750



HD 400

Wie der HD 200 jedoch mit 400mm Plattenbreite

HD 400

Baggerdienstgewicht to	3 - 60
Gewicht inkl. Wechselrahmen (kg)	350
ges. Höhe inkl. Wechselrahmen (mm)	931
Plattenmaß (mm)	400 x 750
Frequenzbereich (Hz)	35 - 60
empf. Mindestölmenge (ltr./min.)	60
Druck (bar) max	160
Dynamische Schlagkraft (kg)	1.000-4.500
A (mm)	755
B (mm)	400
C (mm)	750

